

HS—2000 智能型外置式超声波 液位计使用说明书

DIRKSEN 德克森仪表（淮安）有限公司

1 产品概述

智能型外置式超声波液位计（以下简称液位计）采用了先进的信号处理技术及高速信号处理芯片，突破了容器壁厚的影响，实现了对密闭容器内液位高度的真正非接触测量。超声波传感器（探头）安装于被测容器外壁的正下方（底部），无需对被测容器开孔、安装简易、不影响生产。可实现对高压密闭容器内的各种有毒物质、强酸、强碱及各种纯净液体的液位进行精确测量。液位计对液体介质和容器的材质无特殊要求，并采用隔爆设计，满足防爆要求，可广泛使用。

2 功能特点

- **非接触式测量液位功能**

超声波传感器（探头）外置，无需对被测容器开孔。

- **自动校准功能**

液位计具有自校准功能，克服了传统液位计长时间使用后，精度降低的问题。

- **红外在线调试功能**

方便的红外调试功能，特别适用于在危险场合下不宜开盖调试的场合；同时降低了调试难度。

- **自诊断功能**

液位计具有对自身工作状态的诊断功能，同时也具有硬件诊断功能；这样增加了液位计的可靠性与稳定性。

- **一键恢复功能**

当液位计工作异常，可以通过调试器，一键恢复到正常状态。

- **就地显示及远传功能**

液位计既可以方便的在现场显示液位值，又可以通过信号线将其远传至控制室。

3 工作原理

液位计以专用超声波处理技术为系统内核，实现了超高速的数字信号处理功能。处理后的液位高度数值准确，无需 CPU 再作分析、比较、判断。CPU 获取液位数值后，可送 NVRAM 存储、送数码显示器显示。此外仪表可输出 4~20mA 标准信号或通过 RS-485 接口将测量结果输出至计算机（或二次表）。

如图 1 所示，测量液位时，经过调制过的声波信号从探头发射出去，经过液面反射回来后由探头检测到回波信号。回波信号经过预处理、加工、后处理后直接准确给出时间 t ，CPU

根据数字模型表述关系计算出液面高度。

$$h = act/2$$

h: 液位高度

a: 修正系数

c: 超声波在液体中传播的声速

t: 声波从发射到返回所用的时间

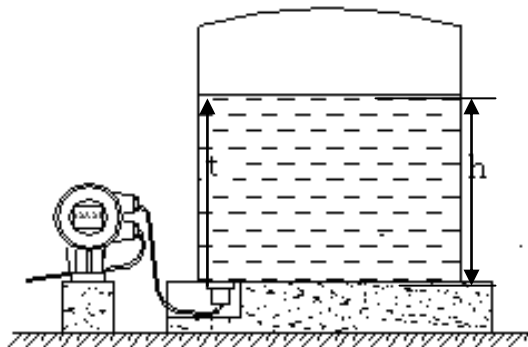


图 1

4 性能指标

- 量程规格：3m、5m、10m、20m、30m
- 显示分辨率：1mm
- 短时间重复性：1mm
- 测量误差：±1‰FS（罐壁过厚、压力温度不稳可能影响精度）
- 迁移量：±10 m
- 电流输出：4~20mA，最大负载 750 Ω
- 通信：RS-485、红外接口
- 液位计主机使用环境温度：-30℃~+70℃
- 超声波探头使用环境温度：-50℃~+100℃，（可根据客户提供宽温探头）
- 使用环境湿度：15%~100%RH
- 防爆标志：Exd II CT6
- 外壳防护：IP65
- 液位显示：6 位 OLED 显示（单位：m）
- 盲区：超声波液位计存在测量盲区。

5 应用条件

5.1 介质纯净度

- 液体中不能有密集气泡
- 液体中不能有大量悬浮物质，如结晶物等
- 液体中不能有大量沉积物质，如泥沙等

5.2 介质粘度

当介质的动力粘度 $<10\text{mPa}\cdot\text{S}$ 时仪表正常测量； $10\text{mPa}\cdot\text{S}<\text{动力粘度}<30\text{mPa}\cdot\text{S}$ 时，可能会使仪表量程减小；动力粘度 $>30\text{mPa}\cdot\text{S}$ 时不能测量。

注：随温度升高粘度降低，大部分高粘度的液体受温度影响更为明显，所以在测量有粘度液体时就注意液体温度影响。

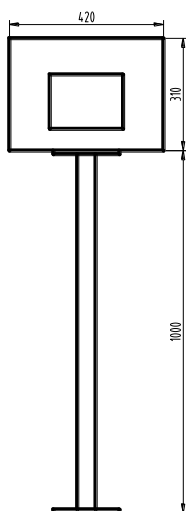
5.3 被测容器

- 材质：安装超声波探头处的容器壁要求用能够良好传递信号的硬质材料制成。例如：碳钢、不锈钢、各种硬金属、玻璃钢、环氧树脂、硬质塑料、陶瓷、玻璃、硬橡胶等材料或其它复合材料。该处容器壁的内、外表面应平整。若容器壁为多层材料，则层间应紧密接触，无气泡或气体夹层。例如：硫化硬橡胶衬层，环氧树脂衬层，不锈钢衬层，钛衬层；
- 壁厚：2~70mm；
- 罐型：卧罐、球罐、槽罐、立式罐等；

6 安装指南

6.1 仪表箱的安装

6.1.1 仪表箱的安装示意图



6.1.2 仪表箱的安装要求

- 仪表箱应装在阴凉处，背向阳光的地方，因为液位计主机的显示屏不能受到阳光长时间的照射；
- 使用于气温比较低的地区（温度低于 -20°C ），建议增加保温措施（给仪表箱增加保温层或伴热装置），防止温度过低影响液位计的使用；
- 仪表探头线的标配长度为 8 米，因此注意保证仪表箱与探头位置之间的适当距离；
- 仪表箱基座上有 4 个孔，可通过膨胀螺栓将其固定在地面上（冲击钻选用 M12 的钻头）；用户可根据工作现场情况而定。

6.2 超声波探头的安装

6.2.1 一般安装要求

- 对于铁磁性材质的容器，可以磁性吸盘将其直接吸附在容器底部即可，如图 2-A，若容器外壳是玻璃、不锈钢等其它材料，可以采用胶粘或支架固定等方式将探头安装于容器底部，如图 2-B；
- 将容器底部选好的安装位置处理平整、光洁；打磨处理过的容器壁应喷上防锈漆，避免探头与容器壁接触处生锈影响测量；
- 安装时给探头感应面及安装面涂上耦合剂（真空硅脂），以保证超声波信号传播良好；
- 探头指向须与所测距离在同一直线上；
- 探头正前方应无搅拌装置或盘管等遮挡物；
- 避开下部进液口，以避免进液剧烈流动对测量产生影响；
- 避开上部进液口位置，以避免进液冲击使液面剧烈波动影响测量；
- 避开出液口或排污口；如不满足条件，则应有措施保证定期清除罐底沉积物；
- 容器壁上的安装面尺寸应不小于 $\Phi 100\text{mm}$ 的圆面，表面粗糙度应达到 1.6，倾斜度应小于 3° （旁通管除外）；

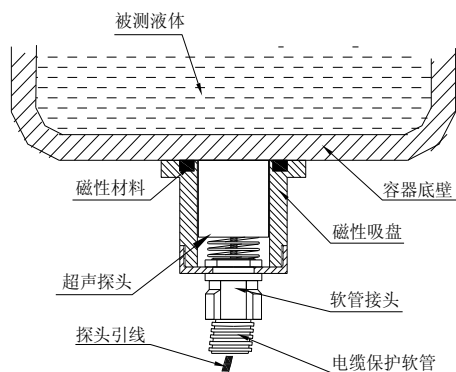


图 2-A

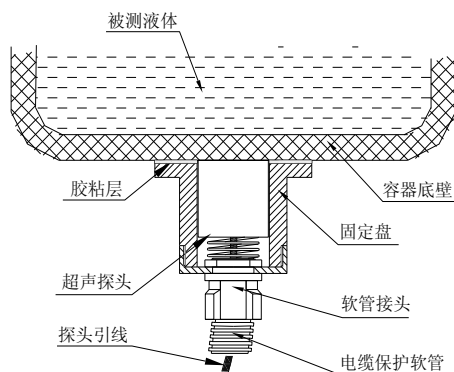
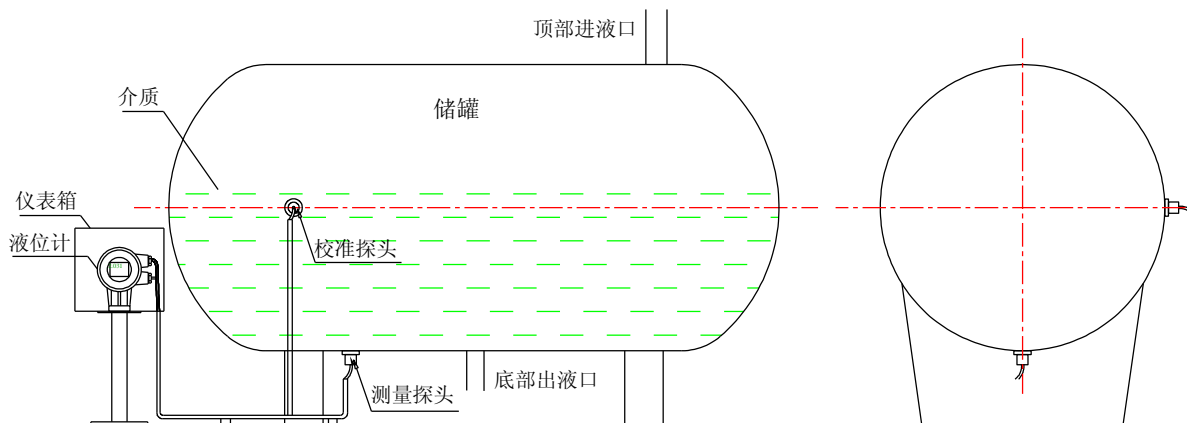


图 2-B

6. 2. 2 具体要求及示意图

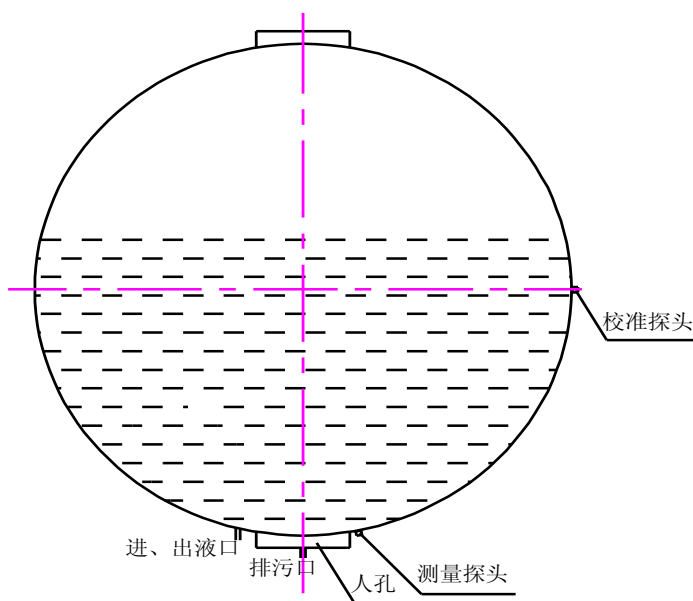
A 卧罐的安装要求及示意图



液位计探头安装位置选择的原则为：探头尽量远离进、出液口（特别是要远离进液口、越远越好）；

- 普通型为单探头测量（测量探头安装于罐体底部）；自校准型为双探头测量（测量探头安装于罐体底部、校准探头安装于罐直径方向处）；
- 液位计的测量探头应尽量安装于罐体的最低点处；液位计的校准探头，应安装于罐直径方向的中心处（两者应不在一直线上）；
- 罐体外表面有保温层的，应该留出探头的安装空间；去掉保温层的尺寸不应小于200x200mm；
- 液位计的探头线长度为8米；因此应保证探头与仪表箱之间的距离合适；

B 球罐的安装要求及示意图

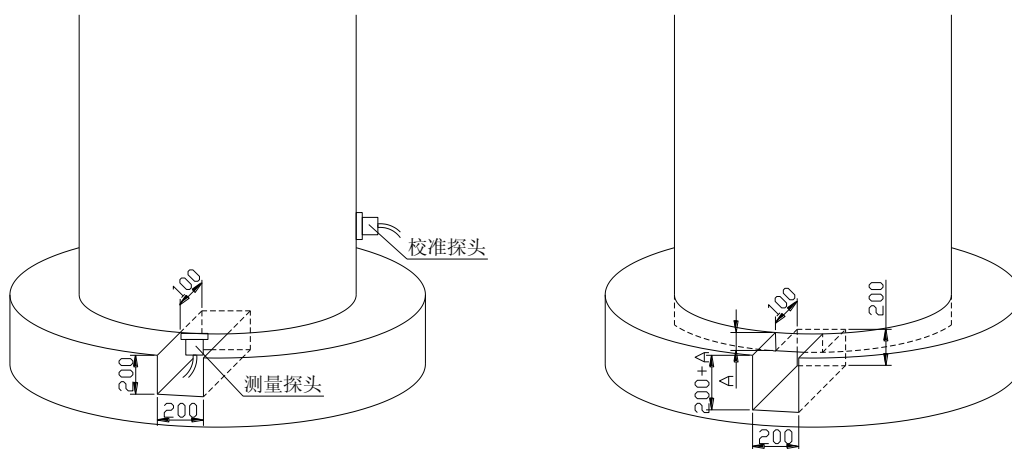


- 液位计探头安装位置选择的原则为：探头尽量远离进、出液口（特别是要远离进液口、

越远越好);

- 普通型为单探头测量 (测量探头安装于罐体底部); 自校准型为双探头测量 (测量探头安装于罐体底部、校准探头安装于罐赤道方向处);
- 液位计的测量探头, 应安装于罐底部靠近人孔处; 液位计的校准探头, 应安装于球罐赤道方向处 (应靠近旋梯);
- 罐体外表面有保温层的, 应该留出探头的安装空间; 去掉保温层的尺寸不应小于 200 × 200mm;

C 立式罐安装要求及示意图



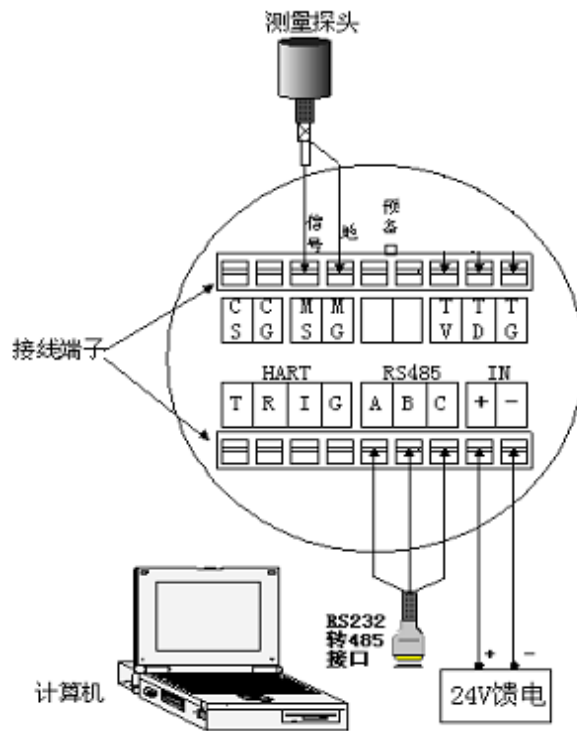
- 在立式罐安装液位计, 底座一般为水泥底座; 请在底座预留探头安装空间 (推荐尺寸为 200x200mm);
- 液位计探头安装位置选择的原则为: 探头尽量远离进、出液口 (特别是要远离进液口、越远越好);
- 普通型为单探头测量 (测量探头安装于罐体底部); 自校准型为双探头测量 (测量探头安装于罐体底部、校准探头安装于罐体侧壁); 校准探头离地面的高度应在 0.5~1 米;

7 电气连接

7.1 液位计电源

	最大	典型	最小	单位
直流电压	30	24	18	V
	瞬态 (开机)		正常工作	
电流	0.5	0.25		A
功率		10		W

7. 2 液位计主机接线示意

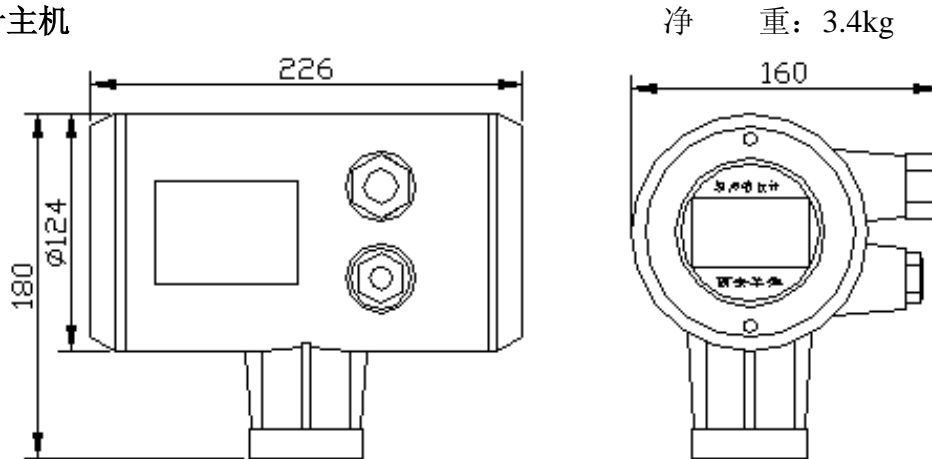


7. 3 液位计接线端子说明

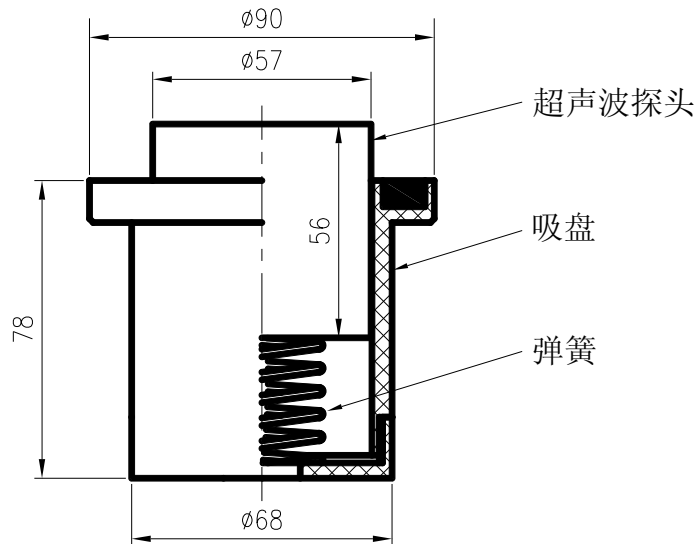
标志	连接对象	定义
CS	校准探头	信号
CG		地
MS	测量探头	信号
MG		地
空	预备口	
空		
I	输出信号	输出信号
G		地
A	上位机 (RS485)	485 +
B		485 -
C		地
IN+	电源 (24V)	正极
IN-		负极

8 外型尺寸

8.1 液位计主机



8.2 液位计探头及吸盘



9 型号规格

HS-2000			
	A	不防爆	
	B	防爆	
	T	特殊介质专用	
		3	3 米量程
		5	5 米量程
		10	10 米量程
		20	20 米量程
		30	30 米量程
	S	普通型（单探头：超声波传感器）	
	D	自校准型（双探头：超声波传感器）	
备注	专用表用于测量特殊介质，并可用于防爆场所；		

例： HS-2000B -10-S 为 10 米量程单探头防爆型超声波液位计

10 使用与操作步骤

- 打开包装检查液位计外壳是否完好，玻璃观察窗有无破裂；
- 安装仪表箱（见 5.1），现场布线（电源及输出）；
- 安装探头（见 5.2）；
- 接线（见 6.2）；**注意，液位计外壳须可靠接地！**
- 检查液位计主机前、后盖是否有松动现象，并使用工具将前、后盖及各引线口螺栓拧紧以保障防爆性能；
- 通电，仪表将自动完成自检功能，并自动进入测量显示状态，实现实时连续测量；用户可以从液位计主机液晶屏上直接读取所测容器内液位高度值（单位 m）。

11 液位计调试

本液位计需要调试后才能正常工作；用调试器正对液位计显示屏进行操作即可完成调试。

11.1 功能码格式

- 功能码由两部分组成：功能名和功能值。功能名指的是此项功能的名字，比如设置量程。功能值指的是此项功能的参数，对于功能“设置量程”来说，功能值指的就是量程。
- 功能名和功能值之间由“确定键”隔开，对应于调试器上面的“CH SET”键。
- 功能名一般由 3 为数字组成，比如 202 代表的是设置量程。功能值则根据具体环境而变。

11.2 功能码举例(“_”代表确定键)

- 功能码“202_3000_”用来将量程设置为 3m，相当于在调试上按下 9 个键：2, 0, 2, CH SET, 3, 0, 0, 0, CH SET。

11.3 进入或退出功能码设置

- 在正常液位计的工作状态下，手握调试器对着显示屏上的接收器连续两次按下“CH SET”键后，液位计会在 OLED 显示屏上显示提示信息“请输入功能码！”，此时，用户方可输入功能码。如果功能码输入正确，按下确定键后，液位计会自动返回到正常测量状态。如果用户想取消，则可按退出键“PICK SONG”。

11.4 功能码设置出错提示

- 当输入的数据格式不对（比如输入了字母）时，按下确定键后，液位计会在 OLED 显示屏上显示出错提示信息“您的输入出错！”。
- 当输入功能名后，忘记了输入了功能值时，按下确定键后，液位计会在 OLED 显示屏

上显示出错提示信息“请输入参数值!”

- 当输入了不存在的功能名时，按下确定键后，液位计会在 OLED 显示屏上显示出错提示信息“此功能码不存在!”。

11.5 功能码表

功能码	意义	举例&备注
201	设置声速	201_1485_
202	设置量程	202_3000_
203	设置迁移量	203_0_
204	设置盲区	204_300_
208	设置校准距离	208_200_
209	设置校准周期	209_600_
210	设置探头高度	210_1_
901	智能修复	901_任何数字_ (开始智能修复，一般由用户使用。当用户发现液位计测量不正确时，可使用此功能，从而使液位计恢复正确测量)
902	复位	902_任何数字_ (重启液位计)

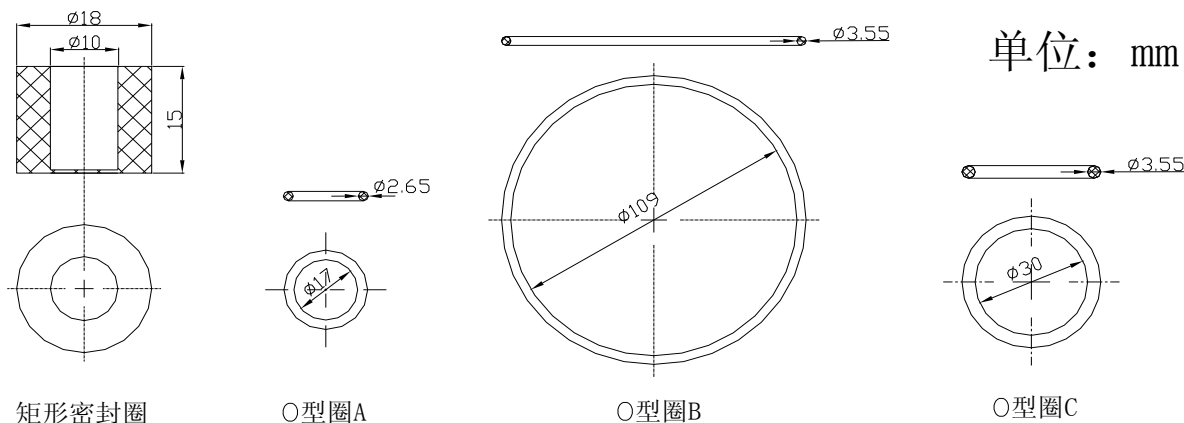
12 故障分析与排除

故障状况	原因分析	解决措施
液位计通电后无任何反应(无显示、背光不亮、无声响)	①电源未接好	检查并接好电源
	②电源线正负端接反	更正接线
	③电源模块损坏	更换电源模块所在电路板
液位计自检后，停留在某一屏不动，不能进入测量状态。	①未被初始化	返回厂方进行初始化
	②初始化参数被异常修改	返回厂方重新初始化
	③CPU 板故障	更换 CPU 电路板
测量结果基本正确，但跳动幅度很大。	①液面波动剧烈	a.保持液面平静; b.加大仪表阻尼
	②超声探头连线松动，接触不良	更换超声探头连线
	③初始化参数不合适	重新初始化

故障状况	原因分析	解决措施
测量结果基本稳定，但显示数值不正确。	①初始化参数不正确	重新初始化
	②罐内可能有挡板或管子	移动超声探头位置，避开挡板或管子
测量结果无规律跳动。	①超声探头损坏	更换超声探头
	②超声探头连线松动，接触不良	更换超声探头连线
	③收/发处理板故障	更换收/发处理电路板
	④数字处理板故障	更换数字处理电路板

13 保养与维护

- 注意保持液位计的清洁，尽量做到防水、防潮、防腐蚀及避免受到其它物体的剧烈碰撞、打击；
- 室外安装时应避免阳光直射液位计主体，远离热源并注意通风，若环境温度超出额定温度时，应采取相应的降温保护措施；
- 环境温度过低时，可采用仪表保护箱或其它的防护装置进行防冻保护，并注意保持液位计的干燥；
- 液位计及探头应定期检测。（检测时间间隔由使用单位根据具体情况确定）；
- 易损件（橡胶密封圈）应定期更换。



14 防爆型液位计使用注意事项

- 液位计引出线需分线或再接线时，必须使用防爆分（接）线盒（取得防爆合格证、接线盒上有 Ex 标志）。当接线盒存在多余出口时，必须使用与接线盒防爆型式一致的封堵件予以密封，以保证其防爆性能；
- 液位计主机的最大允许使用环境温度为-30℃~+70℃，当被测介质温度影响液位计最高表面温度时，必须采取相应的保护措施；

- 液位计的安装应避免外界热源的影响；
- 用户不得随意更换液位计内部零部件，严禁在危险场所（爆炸性气体环境）带电开盖！
- 液位计的安装、使用和维护应同时遵守本使用说明书和 GB3836.15-2000“爆炸性气体环境用电器设备 第 15 部分：危险场所电器安装（煤矿除外）”的有关规定。

15 运输和贮存

- 液位计应存放在周围空气温度 0℃~40℃，相对湿度不大于 80%的干燥通风的室内，室内空气中应不含有腐蚀性的杂质；
- 液位计在运输及贮存时应防止碰撞、受潮和化学物质的侵蚀。

16 开箱及检查

打开包装进行以下检查：

- 核查铭牌上的名称、型号等内容；
- 检查外壳是否完好，观察窗玻璃罩有无破裂；
- 对照装箱单检查液位计随机物品。

执行标准：Q/XHS 001-2009

德克森仪表（淮安）有限公司

地址：江苏省淮安市金湖县环城西路 258-8 号

邮编：211600

电话：0517-86930968

传真：0517-86930969

网址：www.dirksengroup.com